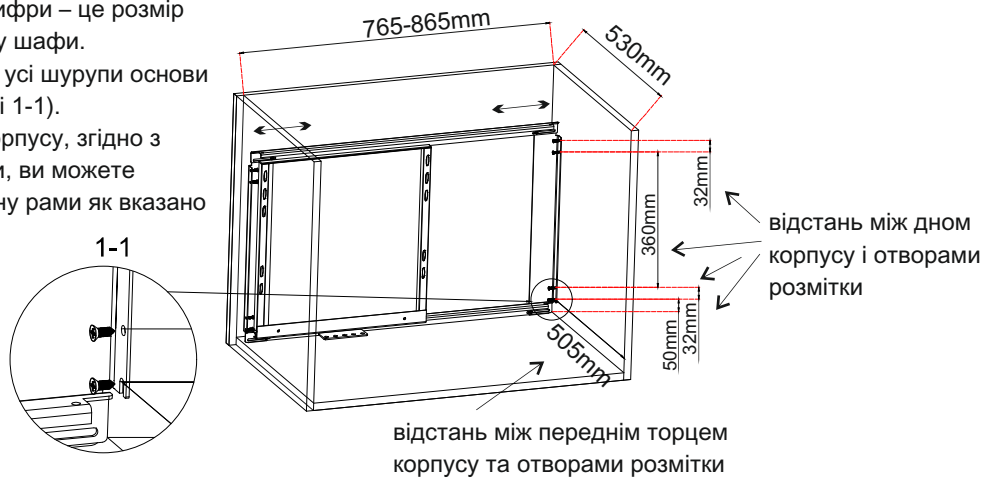
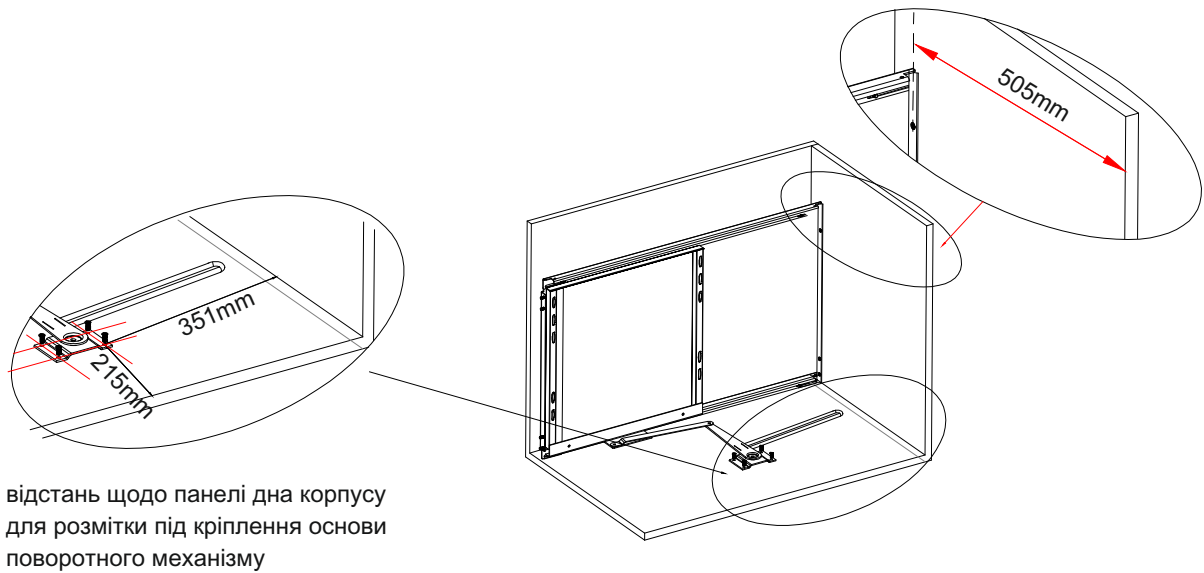


# Інструкція з встановлення

- 1 Примітка: показані цифри – це розмір внутрішнього корпусу шафи.  
 Будь ласка, закріпіть усі шурупи основи (показано на виносці 1-1).  
 Для різної ширини корпусу, згідно з вказаними розмірами, ви можете відрегулювати ширину рами як вказано стрілками

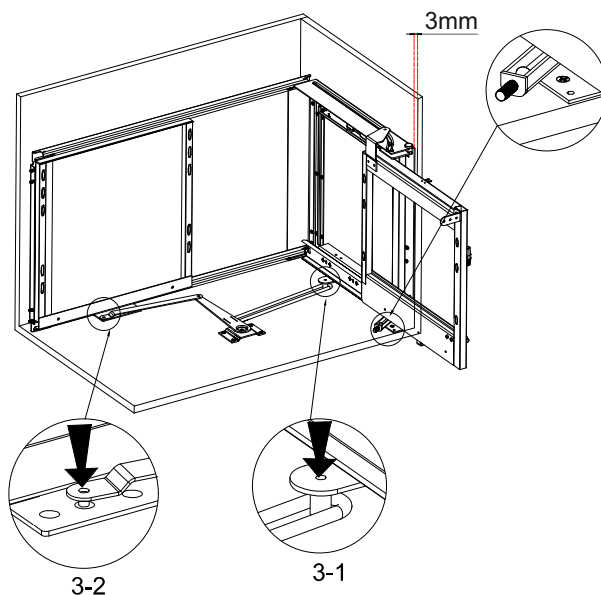


2



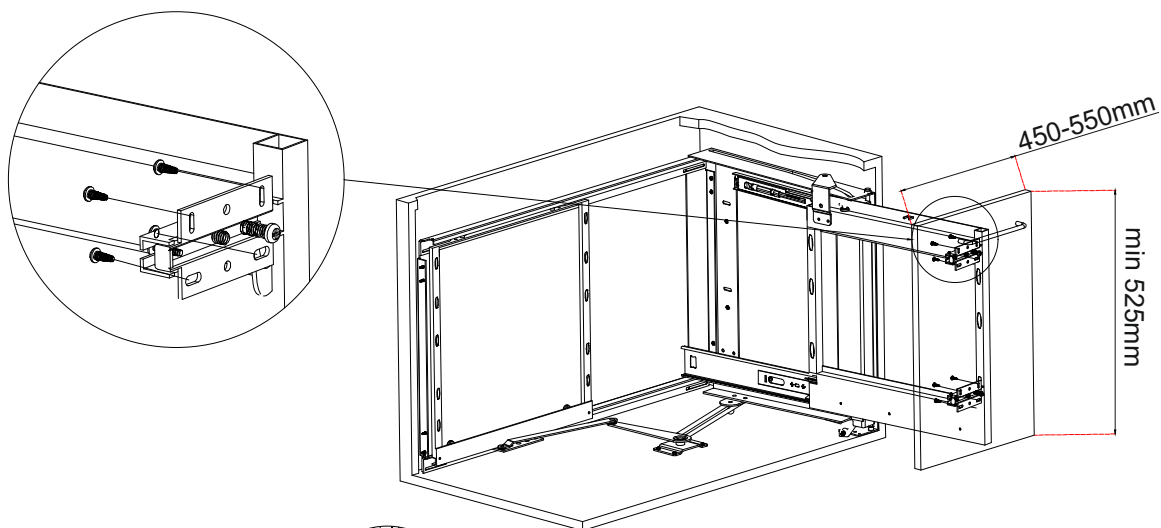
3

Зазор між торцем корпусу та панеллю рами має бути 3мм. Перевірте цей розмір і зафіксуйте раму шурупами.



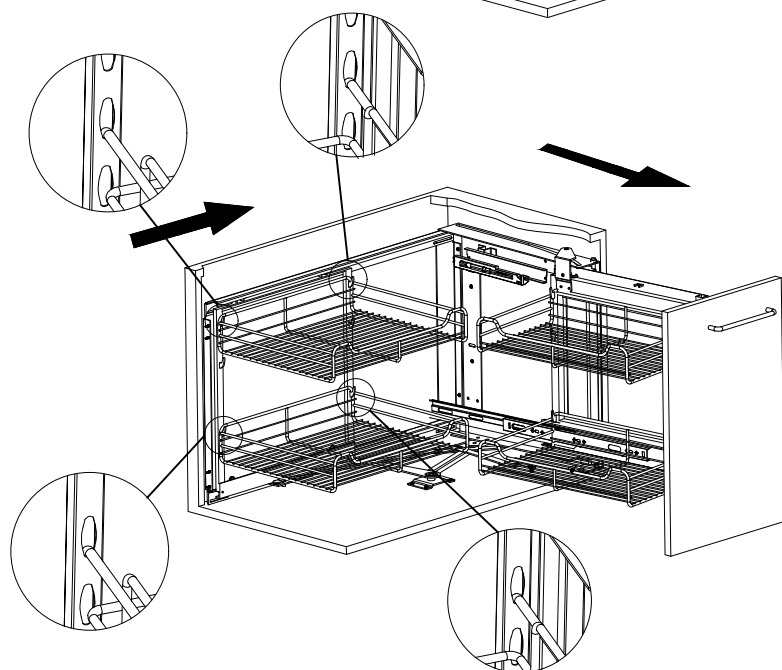
# Інструкція з встановлення

4



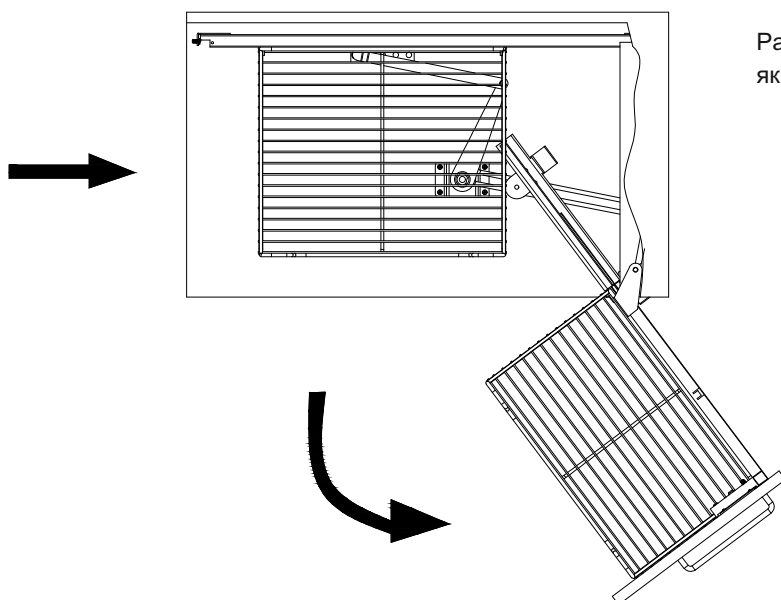
З'єднайте фасадну панель з рухомою частиною рами шурупами як на картинці

5



Для фінішної установки навісьте металеві кошики, як показано на малюнках.

6



Рама з кошиками переміщається як показано на схемі стрілками